


MOFÉM


MOFÉM



Kifolyószelep




MOFÉM

Teljesítményhatékonyságok elérhető:
www.mofem.hu/minoseg-tanustevanyok
Gyártó / Produced by /
Fabricante / Производителъ
STROM MOFÉM Zrt.
9200 Mosonmagyaróvár, Terv u. 92.
www.mofem.hu
www.mofem.hu

T max. 90°C
P nom. 1 Mpa

Kpan c aapatorpom M22x1

RU

cu aerator M22x1

Supap à de evacuare

RO

with aerator M22x1

Outlet valve

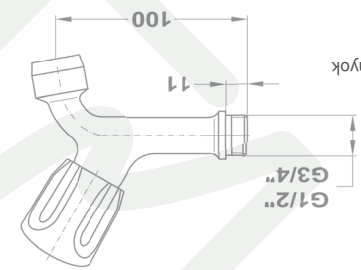
EN

M22x1 perlatorral

Kifolyószelep

HU


MOFÉM



Kifolyószelep




MOFÉM

KROM
PRESS
NYOMDAIPARI KFT. • KOMÁROU
- a printing & packaging house

Kompres s Nyomdaipari Kft.
2900 Ko maírom, Vállalkozók útja 8.
tel.: 06 3 4 5 40 6 50
fax: 06 3 4 5 40 6 60
e-mail: info@kompres s.hu
www.kompres s.hu

PART NER: Teka Magyarország Zrt.

TER MÉK : kartondoboz

MÉR. ET: 110 x 4 2 x 1 20 mm

DÁTUM: 2018. október 1.



HU
Kifolyószelep
M22x1 perlelőrral

EN
Outlet valve
with aerator M22x1

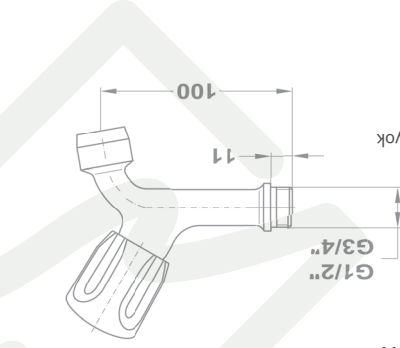
RO
Supapă de evacuare
cu aerator M22x1

RU
Кран с аэратором M22x1

T max. 90°C
P nom. 1 Mpa

Teljesítményhálókózat elérhető:
www.mofem.hu/minoségi-tanúsítványok

Gyártó / Produced by /
Fabricante / Производител
STROM MOFÉM Zrt.
9200 Mosonmagyaróvár, Terv u. 92.
www.mofem.hu
www.mofem.hu



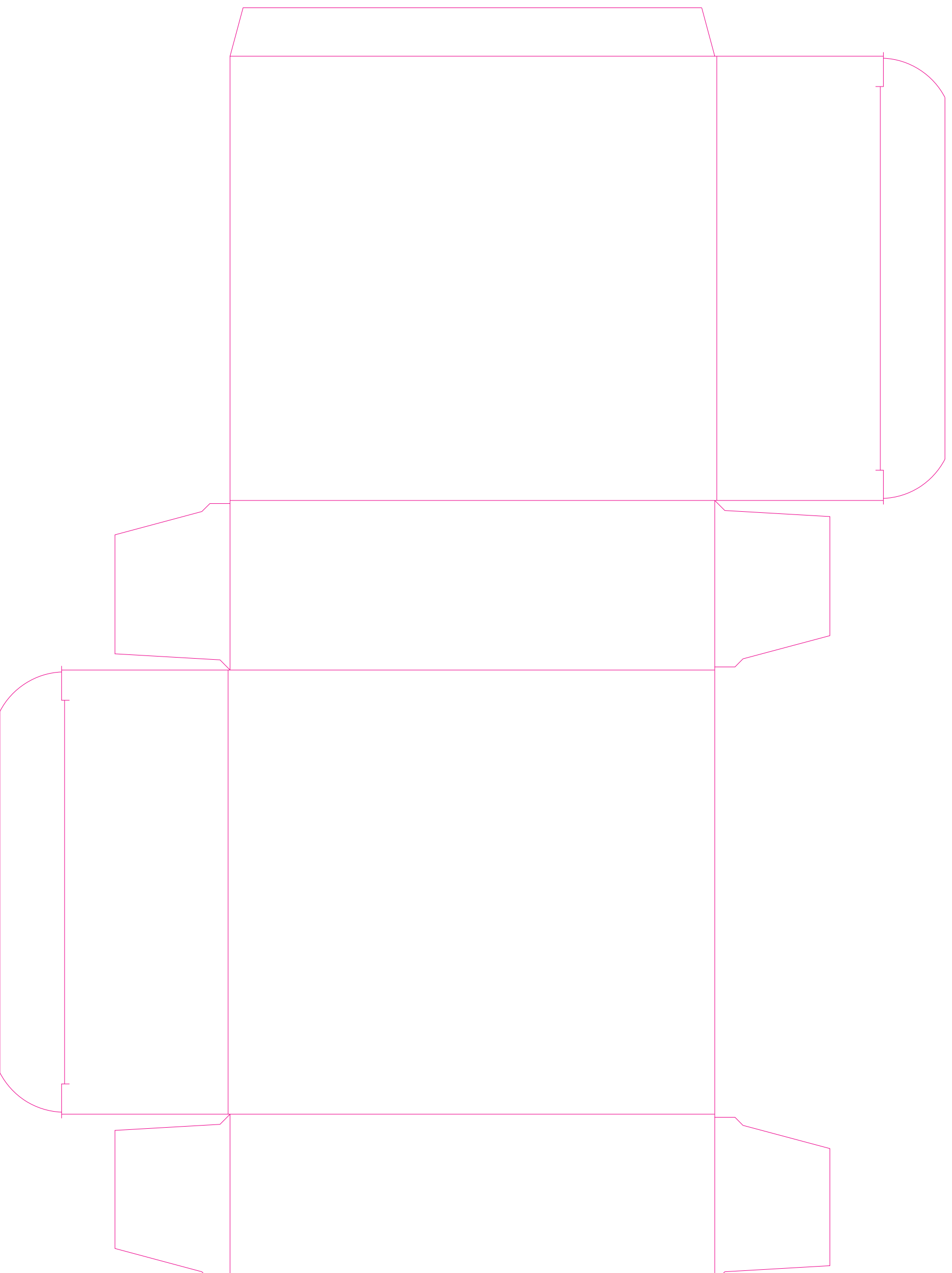
Kifolyószelep



Kifolyószelep



MOFÉM



KOM
PRESS

Kompress Nyomdaipari Kft.
2900 Kómaorom, Vállalkozók útja 8.
tel.: 06 3 4 5 40 6 50
fax: 06 3 4 5 40 6 60
e-mail: info@kompress.hu
www.kompress.hu

NYOMDAIPARI KFT. • KOMÁROM
- a printing & packaging house

PART NER: Teka Magyarország Zrt.

TER MÉK: kartondoboz

MÉR. ET.: 110 x 4 2 x 1 20 mm

DÁTUM: 2018. október 1.